

LA  
LE LUCI  
ARTIGIANE



**LAMPADE DA TAVOLO**

TABLE LAMPS

**LAMPADE DA TERRA**

FLOOR LAMPS

**LAMPADE DA PARETE**

WALL LAMPS

**LAMPADE DA SOFFITTO**

CEILING LAMPS

**LAMPADE DA SOSPENSIONE**

SUSPENSION LAMPS

Speriamo che questo catalogo sia per te uno strumento utile per il tuo lavoro. Con questa raccolta di prodotti vogliamo ispirarti e fornirti le principali informazioni tecniche di cui puoi aver bisogno. Lo abbiamo organizzato dandoti in primo luogo un'introduzione su chi siamo, cosa facciamo e soprattutto perchè lo facciamo. Poi troverai un elenco completo di tutti i nostri prodotti suddivisi per utilizzo ed infine le principali tipologie di finitura e personalizzazione delle nostre creazioni. Per una più semplice lettura troverai una legenda che andiamo qui seguito a spiegarti. Immergiti in un viaggio fatto di saper fare made in Italy.

Paolo e Nicola

*We hope that this catalog will be a useful tool for your work. With this collection of products we want to inspire you and provide you with the main technical information you may need. We have organized it by firstly giving you an introduction to who we are, what we do and above all why we do it. Then you will find a complete list of all our products divided by use and finally the main types of finishing and customization of our creations. For easier reading you will find a legend which we will explain below. Immerse yourself in a journey of Made in Italy know-how.*

Paolo and Nicola

LA STORIA <i>THE HISTORY</i>	6
PAOLO E NICOLA <i>PAOLO AND NICOLA</i>	8
LA TOSCANA <i>TUSCANY</i>	12
L'OTTONE <i>THE BRASS</i>	16
PRODUZIONE SLOW <i>SLOW PRODUCTION</i>	20
PERSONALIZZAZIONE <i>CUSTOMIZATION</i>	24
INDICE COLLEZIONE <i>COLLECTION INDEX</i>	28
LEGENDA SIMBOLI <i>SYMBOL LEGEND</i>	110
INDIRIZZI <i>ADDRESSES</i>	112



# La storia

C'era una volta, una vecchia bottega condotta da un anziano artigiano. In questo posto venivano prodotte, tra le altre cose, lanterne in ottone.

L'anziano, arrivato all'età della pensione si accorse di non aver nessuno a cui lasciare la sua eredità ritenuta poco interessante o poco profittevole. La bottega aveva un chiaro destino: la chiusura.

Ma un giorno il destino dell'anziano signore incontrò quello di **Paolo e Nicola**, due giovani imprenditori che condividevano con lui l'amore per l'ottone e quello per la luce. Nacque così nel **2015**, a **Lucca**, **Le Luci Artigiane**, un laboratorio di progettazione e produzione slow di lampade e lanterne in ottone.

*Once upon a time, there was an old workshop run by an aging artisan. Here, among other things, brass lanterns were crafted.*

*As the elderly artisan reached retirement age, he realized he had no one to pass on his legacy to, as it was considered uninteresting or unprofitable. The destiny of the workshop seemed clear: closure.*

*But one day, the fate of the elderly gentleman intersected with that of **Paolo and Nicola**, two young entrepreneurs who shared his love for brass and light. In **2015**, in **Lucca**, '**Le Luci Artigiane**' was born—a workshop for the design and slow production of lamps and brass lanterns.*





# Paolo e Nicola

Paolo e Nicola intrapresero da subito con entusiasmo il loro progetto: mettere a disposizione oggetti in ottone con lo scopo di illuminare, adornare, esaltare le meravigliose di ville private, strutture ricettive, hotel e resorts.

*Paolo and Nicola enthusiastically embarked on their project from the very beginning: creating brass objects with the purpose of illuminating, adorning, and enhancing the beauty of private villas, accommodations, hotels, and resorts.*







# La Toscana

Le Luci Artigiane nasce nel cuore della Toscana, culla di trasformazioni culturali e capitale mondiale di arte e bellezza.

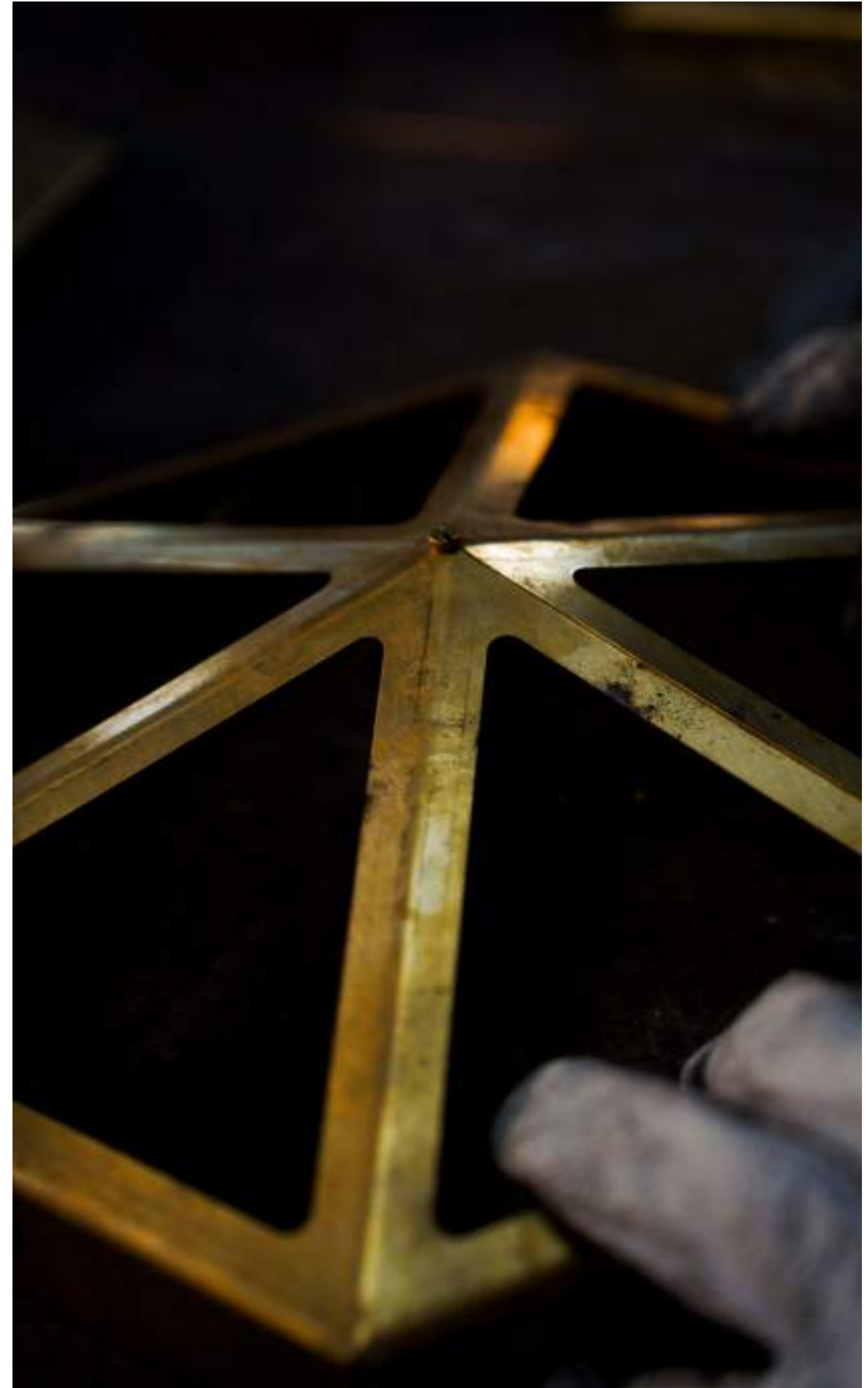
*Le Luci Artigiane was born in the heart of Tuscany, a cradle of cultural transformations and a world capital of art and beauty.*



# L'ottone

Nei progetti de Le luci artigiane il materiale principe è l'ottone. Questo metallo ha origini antichissime e popolazioni di ogni parte del mondo lo hanno celebrato realizzando oggetti dal prezioso significato. Le Luci Artigiane ha ritrovato in questo materiale le caratteristiche estetiche e simboliche per trasmettere bellezza duratura nel tempo.

*In the creations by 'Le Luci Artigiane,' brass stands as the primary material. With origins deeply rooted in antiquity, this metal has been revered worldwide, inspiring the crafting of meaningful objects. 'Le Luci Artigiane' rediscovers in brass both aesthetic and symbolic qualities, channeling enduring beauty that transcends the passage of time.*









## Produzione slow

Le Luci Artigiane è un laboratorio che produce a mano lampade in ottone a tiratura limitata. Le dimensioni del brand ci consentono di evadere ordini in tiratura limitata e i tempi di attesa si aggirano dalle quattro alle sei settimane dalla conferma dell'ordine.

*Le Luci Artigiane is an artisan workshop specializing in crafting limited-edition brass lamps. Due to our boutique scale, we are able to fulfill orders in restricted quantities, resulting in a waiting period typically spanning from four to six weeks from the confirmation of your order.*







# Personalizzazione

Le Luci Artigiane mette a disposizione una proposta di lampade e lanterne da esterno e da interno personalizzabili nelle dimensioni, finiture e materiali. La presenza di un ufficio tecnico interno le permette di essere un riferimento per i professionisti nel mondo dell'architettura e arredamento, sviluppando con loro progetti specifici per le esigenze dei loro committenti.

*Le Luci Artigiane presents a diverse selection of outdoor and indoor lamps and lanterns that are entirely customizable. You have the freedom to select dimensions, finishes, and materials, tailored to your preferences. Supported by an in-house technical team, we stand as a cornerstone for professionals in the realms of architecture and interior design. We engage in close collaboration with them, shaping bespoke projects that precisely match the unique requirements of their clients.*





**LA COLLEZIONE**  
*THE COLLECTION*

LAMPADE 36  
*LAMPS*

LAMPADE DA TAVOLO  
*TABLE LAMPS*

LAMPADE DA TERRA  
*FLOOR LAMPS*

LAMPADE DA PARETE  
*WALL LAMPS*

LAMPADE DA SOFFITTO  
*CEILING LAMPS*

LAMPADE A SOSPENSIONE  
*SUSPENSION LAMPS*

SUPPORTI 98  
*SUPPORTS*

# LA COLLEZIONE

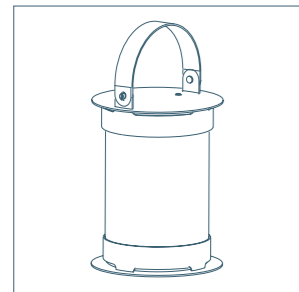
THE COLLECTION

## INDICE PER FUNZIONI

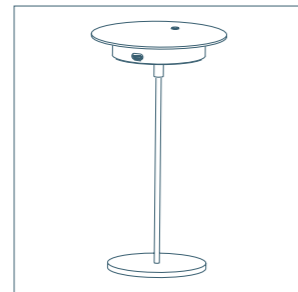
INDEX BY FUNCTION

### LAMPADE DA TAVOLO

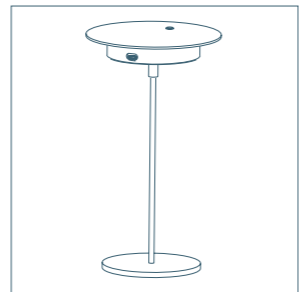
TABLE LAMPS



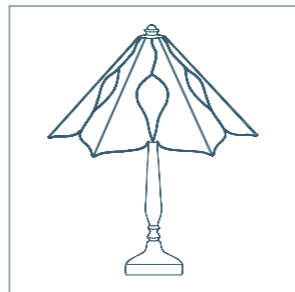
**OPERA PRIMA** 80



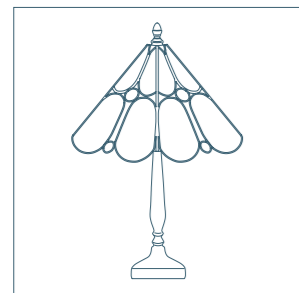
**PK LUX** 86



**PK FANTASIA** 88



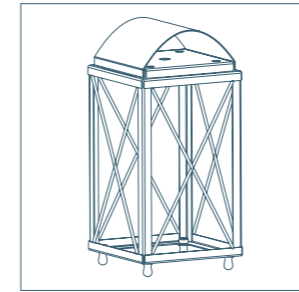
**TIFFANY** 92



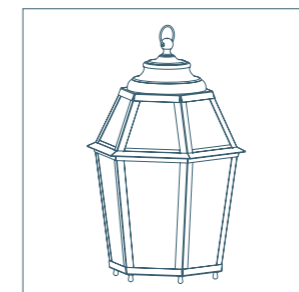
**TIFFANY PREZIOSA** 94

### LAMPADE DA TERRA

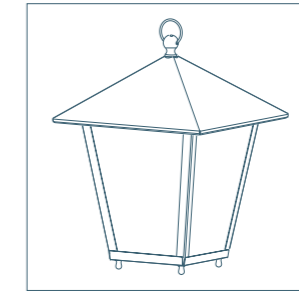
FLOOR LAMPS



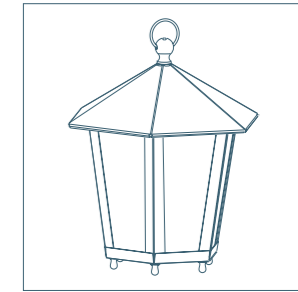
**ALESSIA** 38



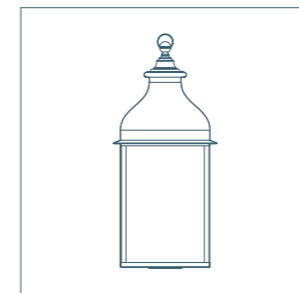
**CLARA** 48



**ELENA** 52



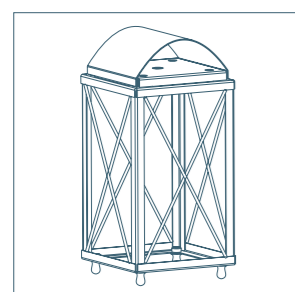
**NATALIA** 76



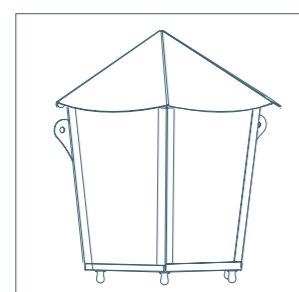
**ILARIA** 71

93

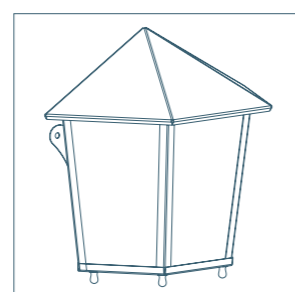
**LAMPADE DA PARETE**  
*WALL LAMPS*



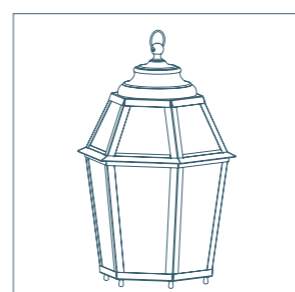
**ALESSIA** 38



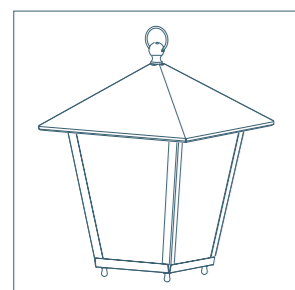
**ALICE** 42



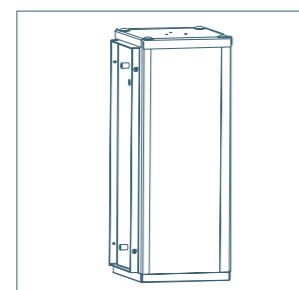
**ALICE GEOMETRIE** 46



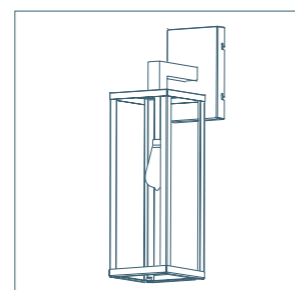
**CLARA** 48



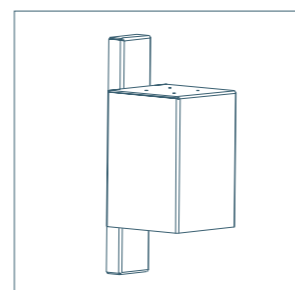
**ELENA** 52



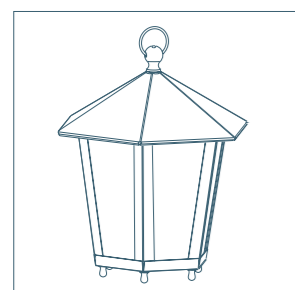
**GIULIA** 62



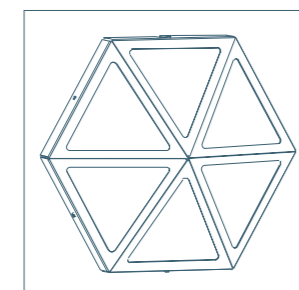
**GIULIETTA** 66



**LIÙ** 72

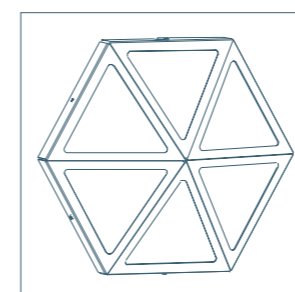


**NATALIA** 76



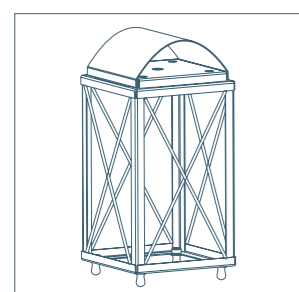
**SILVIA** 90

**LAMPADE DA SOFFITTO**  
*CEILING LAMPS*

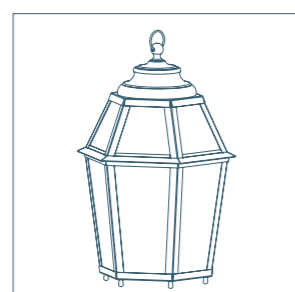


**SILVIA** 90

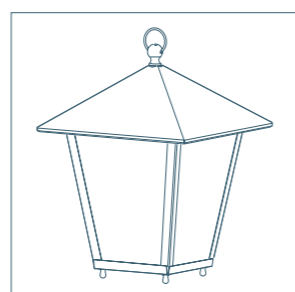
**LAMPADE A SOSPENSIONE**  
*SUSPENSION LAMPS*



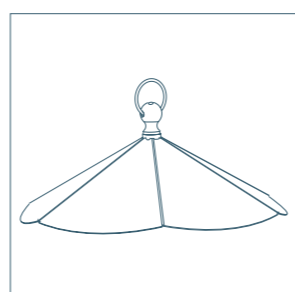
**ALESSIA** 38



**CLARA** 48

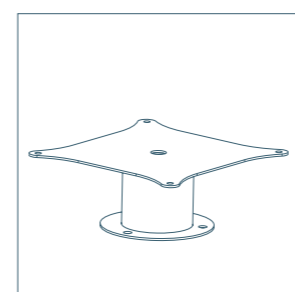


**ELENA** 52

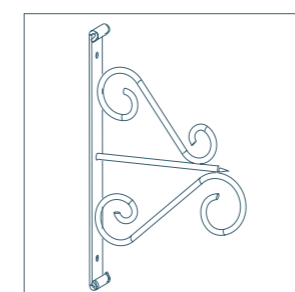


**FRANCESCA** 58

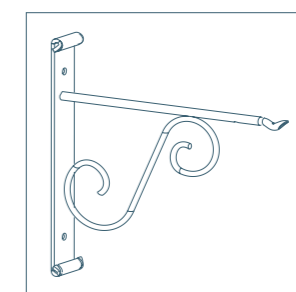
**SUPPORTI**  
*SUPPORTS*



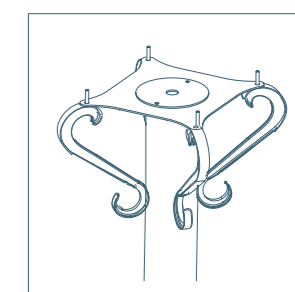
**SUPPORTO A** 100



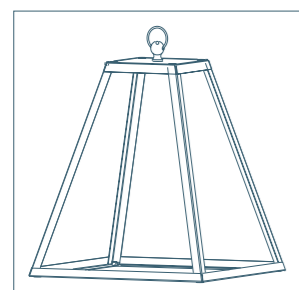
**SUPPORTO B** 102



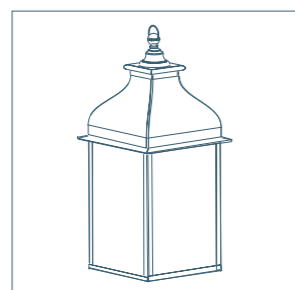
**SUPPORTO C** 104



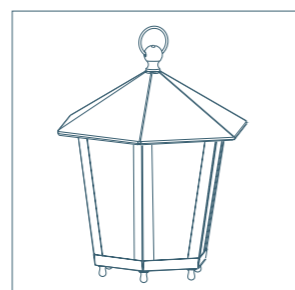
**SUPPORTO D** 106



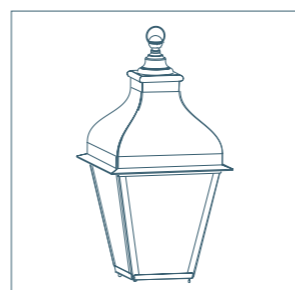
**GEOMETRIA** 60



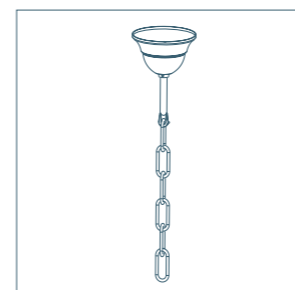
**ILARIA** 70



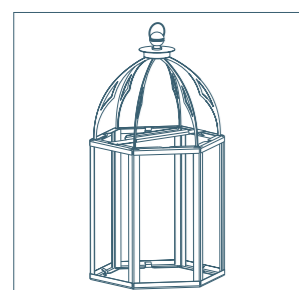
**NATALIA** 76



**OLIMPIA** 78



**SUPPORTO E** 108

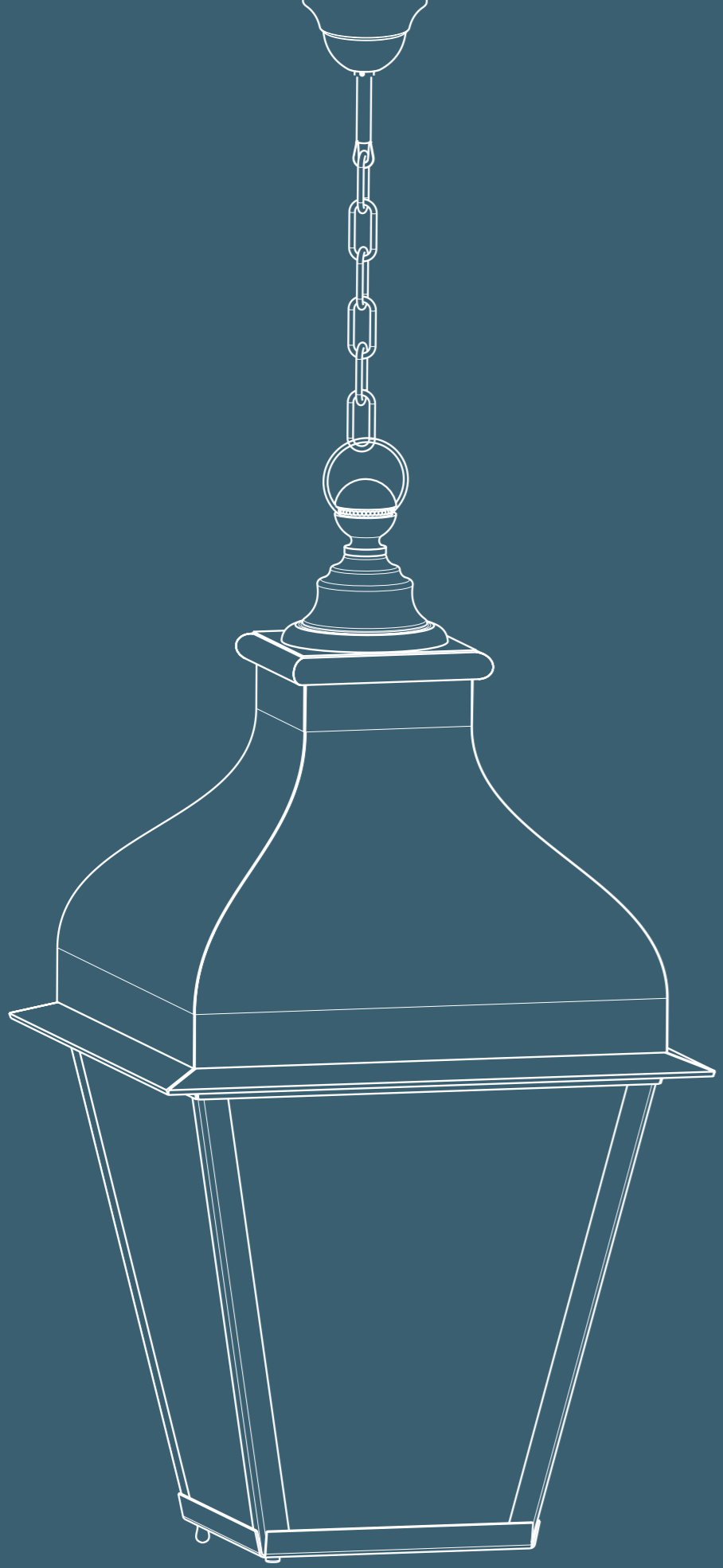


**VOLTA** 96

# LA COLLEZIONE / LAMPADE

## THE COLLECTION / LAMPS

### INDICE ALFABETICO ALPHABETICAL INDEX



Alessia	38
Alice	42
Alice Geometrie	46
Clara	48
Elena	52
Francesca	58
Geometria	60
Giulia	62
Giulietta	66
Ilaria	70
Liù	72
Natalia	76
Olimpia	78
Opera Prima	80
PK Lux	86
PK Fantasia	88
Silvia	90
Tiffany	92
Tiffany Preziosa	94
Volta	96



# Alessia





*Alessia è la lanterna in ottone e vetro dal gusto elegante e romantico. L'ottone brunito e il vetro sono i protagonisti di questa lanterna che richiama il gusto antico dell'illuminazione a candela. L'unicità del design di Alessia la rende un vero e proprio dettaglio architettonico oltre che un punto luce decorativo. La lanterna è disponibile con il sostegno da parete e a sospensione.*

*Alessia is the brass and glass lantern with an elegant and romantic flavor. Burnished brass and glass take center stage with this lantern, reminiscent of the antique charm of candlelight. The uniqueness of Alessia's design makes it a true architectural detail as well as a decorative lighting fixture. The lantern is available with wall and suspension supports.*



Dimensioni : 13x13x27 cm  
Ambiente : Interno/Esterno  
Sostegni compatibili : B-C-E

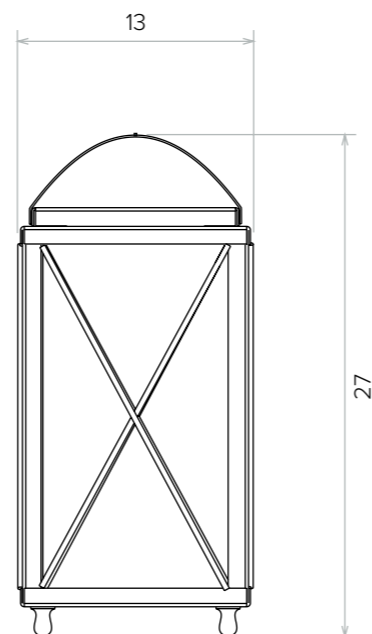
Materiale :

-  Ottone brunito
-  Vetro

**Cosa puoi personalizzare**

*Vetro: vetri disponibili in diverse finiture e colori.  
Dimensioni customizzabili a seconda del progetto.*

IP02 220 V AC  
E27 LED













# Alice

Alice è l'applique da parete in ottone e vetro dallo stile rustico. La struttura leggera lascia ampio spazio alla luce rendendo la lampada l'elemento perfetto per illuminare ingressi, facciate e porticati. La lampada è disponibile esclusivamente nella versione a parete.

*Alice is the wall sconce in brass and glass with a rustic style. Its lightweight structure provides ample space for light, making the lamp the perfect element for illuminating entrances, facades, and porticos. The lamp is available exclusively in the wall-mounted version.*

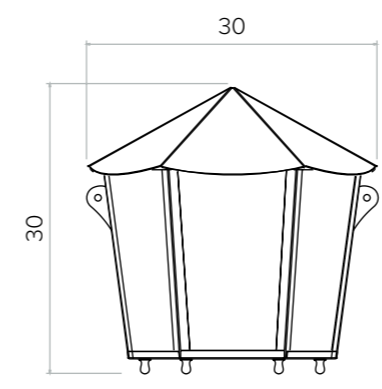
Dimensioni : 30x14x30 cm  
Ambiente : Interno/Esterno  
Sostegni compatibili : B-C

Materiale :

- Ottone brunito 
- Vetro 

**Cosa puoi personalizzare**  
Vetro: vetri disponibili in diverse finiture e colori.  
Dimensioni customizzabili a seconda del progetto.

220 V AC  
E27 LED 









# Alice Geometrie



Alice Geometrie è la versione a cappello squadrato e geometrico di Alice, l'applique da parete in ottone e vetro dallo stile rustico con cappello squadrato. La struttura leggera lascia ampio spazio alla luce rendendo la lampada l'elemento perfetto per illuminare ingressi, facciate e porticati. La lampada è disponibile esclusivamente nella versione a parete.

*Alice Geometrie is the square and geometric shade version of Alice, the wall sconce in brass and glass with a rustic style and a square shade. Its lightweight structure allows ample space for light, making the lamp the perfect element for illuminating entrances, facades, and porticos. The lamp is available exclusively in the wall-mounted version.*



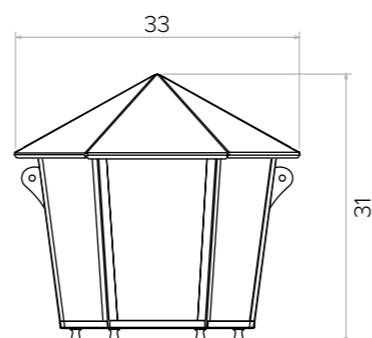
Dimensioni : 33x14x31 cm  
peso 1,60 kg  
Ambiente : Interno/Esterno

Materiale :

- Ottone brunito
- Vetro

**Cosa puoi personalizzare**  
Vetro: vetri disponibili in diverse finiture e colori.  
Dimensioni customizzabili a seconda del progetto.

IP02 220 V AC  
E27 LED



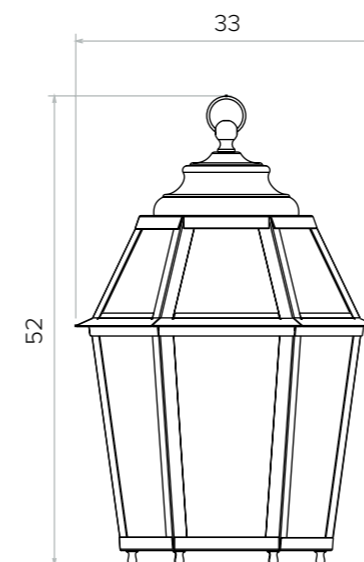




# Clara

Clara è la lanterna in stile retrò. La base esagonale la rende elegante e unica. L'ottone brunito si alterna al vetro creando giochi di luce che impreziosiscono l'ambiente. Clara è particolarmente adatta all'illuminazione di facciate e porticati per edifici in stile rustico o classico. La lampada è disponibile con i sostegni da soffitto e da terra per l'arredo di giardini e viali.

*Clara is the retro-style lantern. Its hexagonal base adds elegance and uniqueness. Burnished brass alternates with glass, creating plays of light that enhance the environment. Clara is especially suitable for illuminating facades and porticos of rustic or classical-style buildings. The lamp is available with ceiling and ground supports for garden and pathway decor.*



Dimensioni : 33x33x52 cm  
Ambiente : Interno/Esterno  
Sostegni compatibili : A-B-C-E

Materiale :  
Ottone brunito ■  
Vetro ■

**Cosa puoi personalizzare**  
Vetro: vetri disponibili in diverse finiture e colori.  
Dimensioni customizzabili a seconda del progetto.

220 V AC  
E27 LED

IP02







# Elena





Elena è la lanterna in ottone per eccellenza. Le linee semplici ed eleganti la rendono adatta sia agli ambienti rustici che a contesti industriali. La base quadrata e i diversi sostegni disponibili rendono questa lampada la scelta perfetta per arredare interni, loggiati, ingressi, facciate e giardini. La lanterna Elena è disponibile in due grandezze (M,L) e in diversi colori.

*Elena is the quintessential brass lantern. Its simple and elegant lines make it suitable for both rustic and industrial settings. The square base and the various available fixtures make this lamp the perfect choice for decorating interiors, loggias, entrances, facades, and gardens. The Elena lantern is available in two sizes (M, L) and in various colors.*




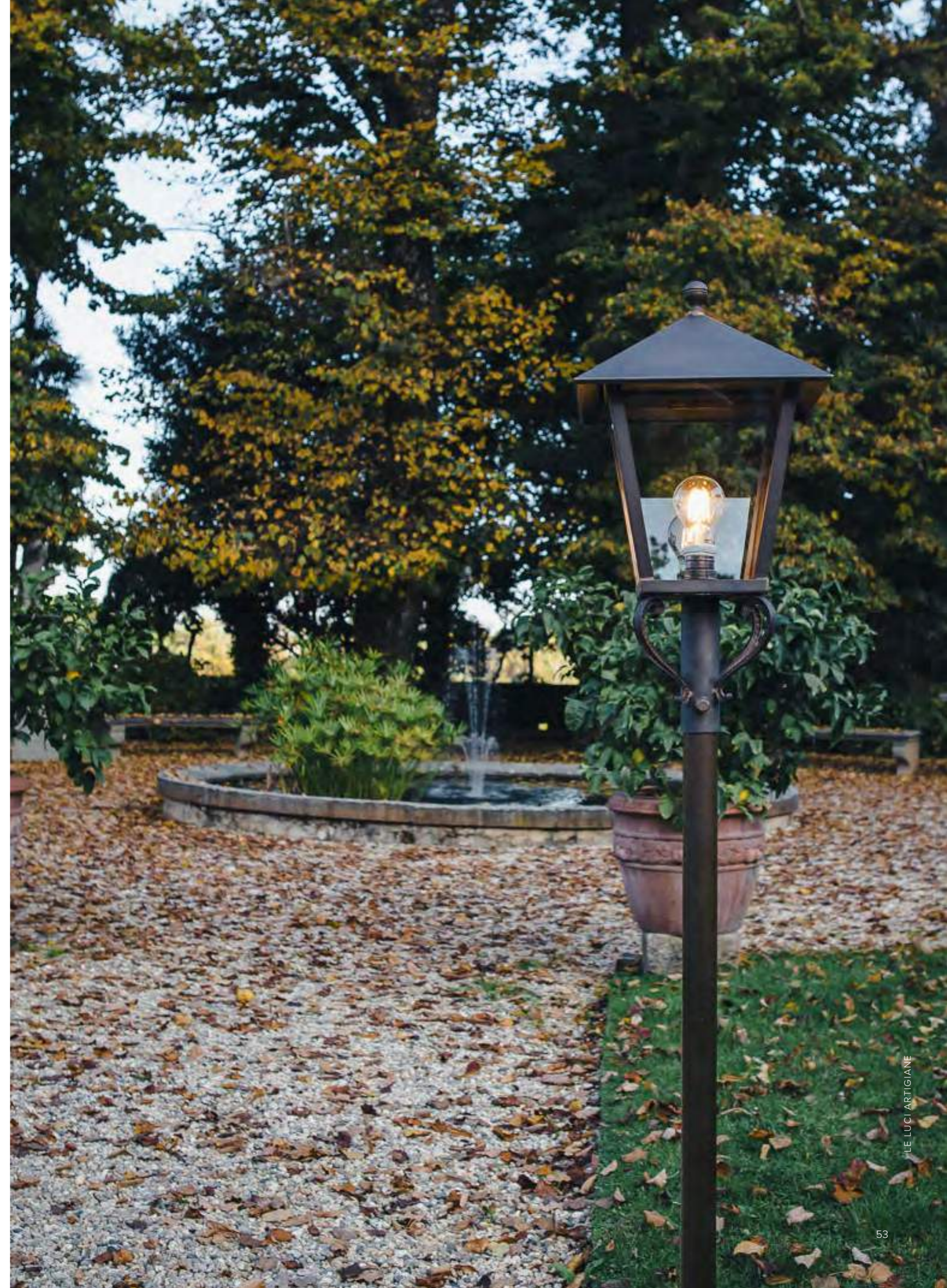
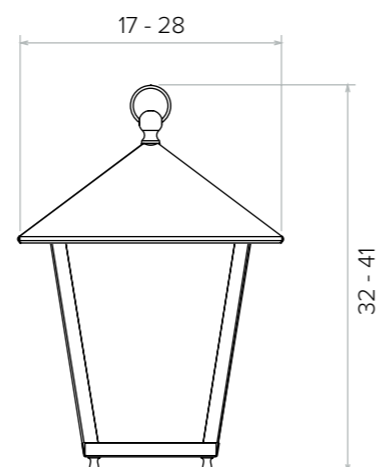
Presente in due varianti M ed L  
**Elena M** - Dimensioni : 17x17x32 cm  
**Elena L** - Dimensioni : 28x28x41 cm  
Ambiente : Interno/Esterno  
Sostegni compatibili : A-B -C-D-E

Materiale :

-  Ottone brunito
-  Vetro

**Cosa puoi personalizzare**  
Vetro: vetri disponibili in diverse finiture e colori.  
Dimensioni customizzabili a seconda del progetto.

 220 V AC  
E27 LED











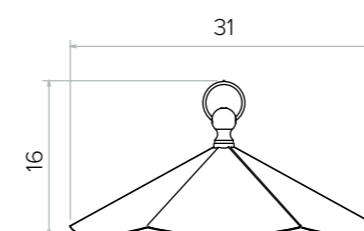




# Francesca

Francesca è la lampada esagonale a sospensione in ottone brunito. La particolare forma rigorosa rende questa lampada particolarmente adatta ad un ambiente rustico. La lampada può essere posizionata sia all'interno che all'esterno per un'atmosfera allegra e conviviale.

*Francesca is the hexagonal pendant lamp in burnished brass. Its distinctive and structured shape makes it especially suitable for rustic environments. The lamp can be placed both indoors and outdoors, creating a cheerful and welcoming atmosphere.*



Dimensioni : 31x31x16 cm  
Ambiente : Interno/Esterno  
Sostegni compatibili : E

Materiale :  
Ottone brunito ■

220 V AC  
E27 LED IP02





# Geometria

Geometria è una lampada a sospensione di Le Luci Artigiane, un'autentica opera d'arte luminosa che coniuga il minimalismo e l'eleganza delle linee geometriche. Questa creazione italiana, realizzata con materiali di alta qualità come ottone e vetro, si adatta con versatilità a interni di ingresso o di passaggio e, grazie alla sua bellezza intramontabile, trova il suo posto anche negli spazi esterni come verande o terrazze coperte. La personalizzazione è uno dei punti di forza di Geometria, offrendo una gamma di finiture in ottone e una scelta di vetri per soddisfare le preferenze individuali. Inoltre, le dimensioni possono essere modificate su misura, garantendo una perfetta integrazione con l'ambiente circostante.

*Geometria is a pendant lamp by Le Luci Artigiane, a true illuminated work of art that combines minimalism to the elegance of geometric lines. This Italian creation, crafted with high-quality materials such as brass and glass, it adapts with versatility to entry or passage interiors. Thanks to its timeless beauty, it also finds its place in outdoor spaces like porches or covered terraces. Customization is one of Geometria's strengths, offering a range of brass finishes and a choice of glass to cater to individual preferences. Furthermore, the dimensions can be tailored to ensure seamless integration with the surrounding environment.*



Dimensioni : 35x35x77 cm  
peso 4,00 kg  
Ambiente : Interno  
Sostegni compatibili : E

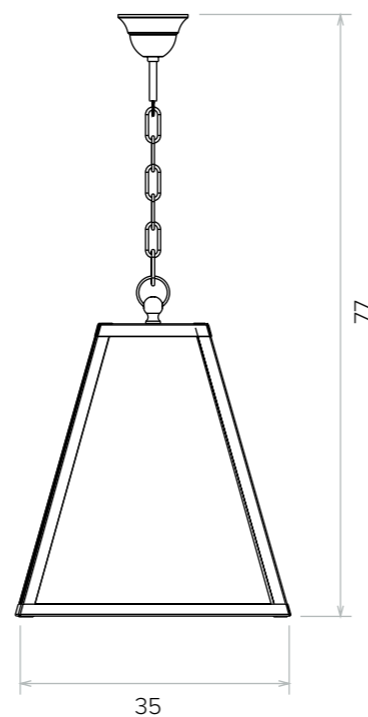
Materiale :

- Ottone brunito
- Vetro

**Cosa puoi personalizzare**

*Finitura Ottone: brunito, lucido, satinato.  
Vetro: trasparente e satinato, oppure colorato.*

IP02 220 V AC  
E27 LED



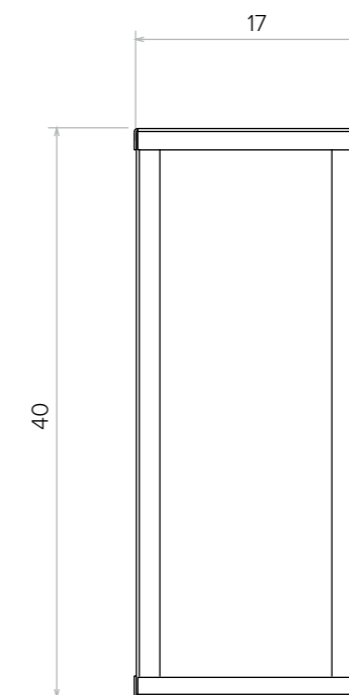




# Giulia

Giulia è la lampada che coniuga lo stile tradizionale alle linee geometriche caratteristiche dello stile contemporaneo. La plafoniera da parete valorizza il gusto dell'artigianato toscano in un mix tra materiali tradizionali ed evocativi che regalano un'atmosfera intima e soffusa agli ambienti. Giulia è disponibile in varie tipologie di supporto.

*Giulia is a lamp that blends traditional style with the geometric lines that characterize contemporary design. This wall sconce enhances the flavor of Tuscan craftsmanship in a fusion of traditional and evocative materials, creating an intimate and soft ambiance in spaces. Giulia is available in various support types.*



Dimensioni : 15x17x40 cm  
peso 3,80 kg  
Ambiente : Interno/Esterno  
Sostegni compatibili : --

Materiale :  
Ottone brunito ■  
Vetro ■

**Cosa puoi personalizzare**  
Vetro: vetri disponibili in diverse finiture e colori.  
Dimensioni customizzabili a seconda del progetto.

220 V AC  
E27 LED

IP02









# Giulietta



Giulietta è la lampada a muro che coniuga lo stile tradizionale alle linee geometriche caratteristiche dello stile contemporaneo. Giulietta è la parte più irriverente della lampada Giulia, con le sue forme che sembrano giocare con l'ottone e con esso crea supporti creativi e dal forte impatto estetico. La plafoniera da parete valorizza il gusto dell'artigianato toscano in un mix tra materiali tradizionali ed evocativi che regalano un'atmosfera intima e soffusa. Giulietta è disponibile in varie tipologie di supporto.

*Giulietta is a wall lamp that combines traditional style with the geometric lines characteristic of contemporary design. Giulietta is the more irreverent part of the Giulia lamp, with its shapes that appear to play with brass, creating creative supports with a strong aesthetic impact. This wall sconce enhances the flavor of Tuscan craftsmanship in a fusion of traditional and evocative materials, creating an intimate and soft atmosphere. Giulietta is available in various fixture types.*





Tipologia a braccio

Tipologia a piastra

Dimensioni : 15x24x55 cm  
peso 4,30 kg

15x18x60 cm  
peso 5,80 kg  
Ambiente : Interno/Esterno  
Sostegni compatibili : --

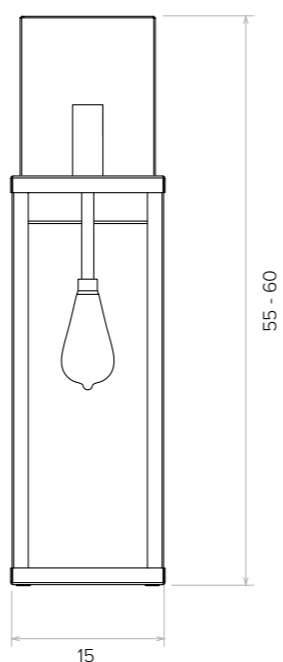
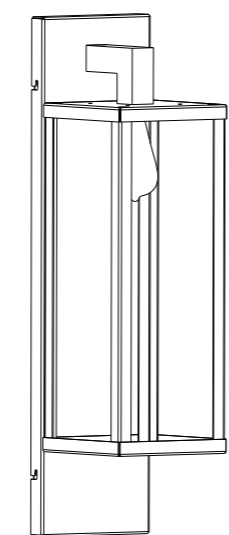
Materiale :

-  Ottone brunito
-  Vetro

**Cosa puoi personalizzare**

Vetro: vetri disponibili in diverse finiture e colori.  
Dimensioni customizzabili a seconda del progetto.

IP02 220 V AC  
E27 LED







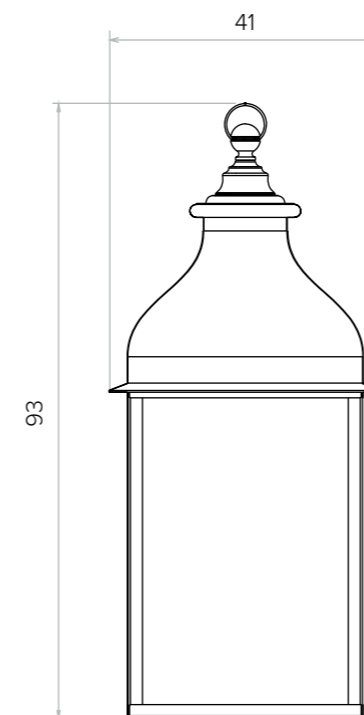




# Ilaria

Ilaria è la lanterna da esterno in ottone brunito a base quadrata, ideale per l'arredamento di ingressi e facciate. Le linee semplici danno spazio alle caratteristiche sfumature bruite dell'ottone e impreziosiscono l'ambiente. La lanterna è posizionabile a pavimento e con il supporto da soffitto.

*Ilaria is the outdoor lantern in burnished brass with a square base, perfect for decorating entrances and facades. Its simple lines allow the distinctive burnished brass shades to shine through and enhance the environment. The lantern can be placed on the ground and with the ceiling mount.*



Dimensioni : 41x41x93 cm  
 Ambiente : Interno/Esterno  
 Sostegni compatibili : E

Materiale :  
 Ottone brunito ■  
 Vetro ■

**Cosa puoi personalizzare**  
 Vetro: vetri disponibili in diverse finiture e colori.  
 Dimensioni customizzabili a seconda del progetto.

220 V AC  
 E27 LED

IP02





# Liù

Liù è il nome di una figura femminile presente nell'opera pucciniana Turandot. Liù è un personaggio nobile, silenzioso, che accudisce, veglia e ama in segreto il principe Calaf, protagonista dell'opera di Puccini. Liù è una applique che non ruba lo sguardo di giorno ma attira a sé tutte le emozioni una volta accesa, di notte. Liù è adatta ad ambienti esterni ed interni. Grazie alle linee neutre e alla possibilità di personalizzarne il colore Liù può integrarsi negli ambienti o dare loro un carattere unico. Ideale come applique o segnapasso, la lampada è disponibile nella versione in ottone o in ferro verniciato con diversi supporti.

*Liù is named after a female character in Puccini's opera 'Turandot.' Liù is a noble, silent character who cares for, watches over, and secretly loves Prince Calaf, the protagonist of Puccini's opera. Liù is a wall lamp that doesn't steal the spotlight during the day but draws all emotions to itself once turned on at night. It is suitable for both indoor and outdoor settings. With its neutral lines and the option to customize its color, Liù can seamlessly blend into or uniquely enhance any environment. Ideal as a wall lamp or a pathway marker, the lamp is available in brass or painted iron versions with various mounting options.*



Dimensioni : 26x10x12 cm  
peso 1,60 kg  
Ambiente : Interno/Esterno  
Sostegni compatibili : --

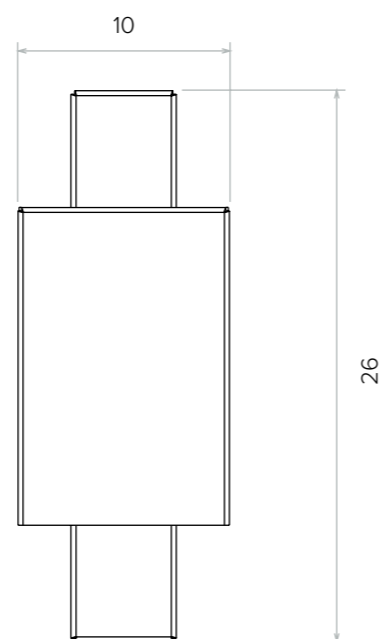
Materiale :

■ Ottone

**Cosa puoi personalizzare**

*Finitura Ottone: brunito, lucido e satinato.  
Dimensioni customizzabili a seconda del progetto.*

IP22 220 V AC  
E27 LED









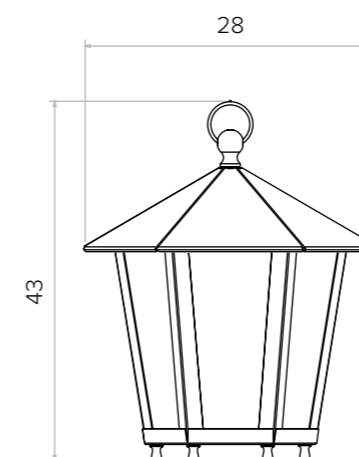


# Natalia


Natalia è la lanterna a base esagonale dal gusto retrò e ricercato. Le linee e le superfici rigorose offrono la scelta perfetta per illuminare l'atmosfera rustica degli ambienti. Ideale per l'illuminazione di facciate e di interni per arredare con gusto retrò e ricercato. La lanterna è disponibile con i sostegni da parete, da soffitto e da terra per viali e giardini. Sono personalizzabili le finiture dell'ottone (brunito/satinato) e i vetri (standard/colorati/satinati).

*Natalia is the lantern with a hexagonal base, with a retro and refined aesthetic. Its clean lines and surfaces make it the perfect choice to illuminate the rustic ambiance of spaces. Ideal for lighting facades and interiors with a tasteful retro and refined style. The lantern is available with wall, ceiling, and ground mounts for pathways and gardens. Brass finishes (burnished/satin) and glass options (standard colored/satin) are customizable*

Dimensioni : 28x28x43 cm  
Ambiente : Interno/Esterno  
Sostegni compatibili : A-B-C-D-E



Materiale :

Ottone brunito 

Vetro 

**Cosa puoi personalizzare**

*Vetro: vetri disponibili in diverse finiture e colori.  
Dimensioni customizzabili a seconda del progetto.*

220 V AC  
E27 LED 





# Olimpia





Olimpia è la lanterna da esterno in ottone brunito a base quadrata, ideale per adornare con importanza ingressi e facciate. Le linee semplici ma i volumi generosi danno spazio alle caratteristiche sfumature brunate dell'ottone e impreziosiscono l'ambiente. La lanterna è disponibile con il supporto da soffitto.

*Olimpia is the outdoor lantern in burnished brass with a square base, ideal for adorning entrances and facades with significance. Its simple lines and generous volumes allow the distinctive burnished brass shades to shine through and enhance the environment. The lantern is available with a ceiling support.*



Dimensioni : 41x41x83 cm  
Ambiente : Interno/Esterno  
Sostegni compatibili : E

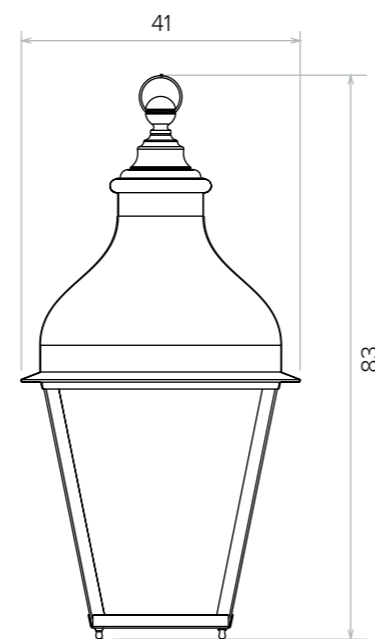
Materiale :

-  Ottone brunito
-  Vetro

**Cosa puoi personalizzare**

*Vetro: vetri disponibili in diverse finiture e colori.  
Dimensioni customizzabili a seconda del progetto.*

IP02 220 V AC  
E27 LED







# Opera prima

Opera Prima è la lampada da tavolo in ottone, senza fili e ricaricabile, capace di far risplendere gli ambienti più ricercati. La fonte luminosa è LED regolabile in tre intensità di luce. L'autonomia luminosa della lampada è di 8 ore se utilizzata alla minore intensità, 6 ore per l'intermedia, 4 ore per quella più alta. Opera Prima è personalizzabile anche nel design. La sua scomponibilità permette di decorarne l'interno con gli elementi decorativi più amati. Opera prima è frutto di un lavoro artigianale e autentico per questo ogni pezzo è numerato.

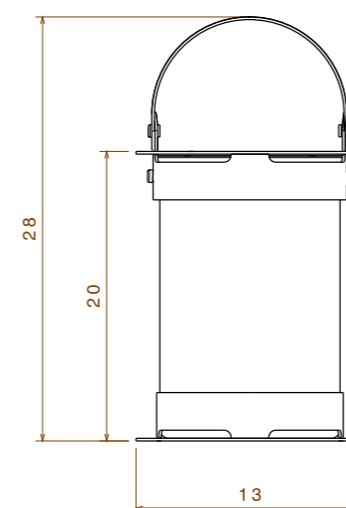
*Opera Prima is a brass table lamp, cordless and rechargeable, capable of making the most refined spaces shine. The light source is an adjustable LED with three levels of brightness. The lamp has a luminous autonomy of 8 hours at its lowest intensity, 6 hours at its medium level, and 4 hours at its highest intensity. Opera Prima is also customizable in design. Its disassemblability allows you to decorate its interior with your favorite decorative elements. Opera Prima is the result of authentic artisanal craftsmanship, and as such, each piece is numbered.*

Dimensioni : 13x20 cm  
 diam. = 12,5 cm  
 h= 28 cm  
 peso 1,00 kg  
 Ambiente : Interno/Esterno  
 Sostegni compatibili : --

Materiale :  
 Ottone brunito ■  
 Vetro ■

**Cosa puoi personalizzare**  
 Personalizzabile internamente,  
 come vuoi tu!

5 V DC  
 LED IP20













# PK Lux



La lampada da tavolo PK Lux è la sintesi perfetta dell'eleganza e della praticità. Realizzata in ottone di alta qualità, questa lampada senza fili e ricaricabile offre un'illuminazione perfettamente adattabile alle vostre esigenze. Il LED regolabile in tre intensità di luce permette di creare l'atmosfera desiderata, e l'autonomia luminosa di 8 ore alla minima intensità o 4 ore alla massima garantisce una luce affidabile per tutti i tipi di ambiente. Oltre al suo splendido design in ottone, la PK Lux è disponibile anche in versione verniciata in bianco, con ulteriori colori personalizzabili su richiesta.

*The PK Lux table lamp is the perfect synthesis of elegance and practicality. Crafted from high-quality brass, this cordless and rechargeable lamp offers lighting that perfectly adapts to your needs. The adjustable LED with three levels of brightness allows you to create the desired atmosphere, and the luminous autonomy of 8 hours at its lowest intensity or 4 hours at its highest ensures reliable illumination for all types of settings. In addition to its splendid brass design, the PK Lux is also available in a white painted version, with additional customizable colors upon request.*

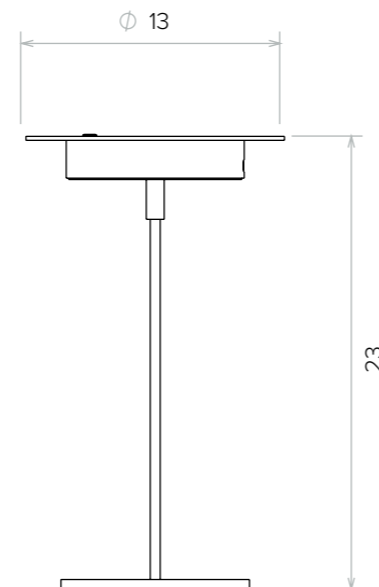


Dimensioni : 13x13x23 cm  
diam.= 14,5 cm  
h= 23,00 cm  
peso 0,80 kg  
Ambiente : Interno/Esterno  
Sostegni compatibili : --

Materiale :

■ Ottone brunito

IP20 5 V DC  
LED



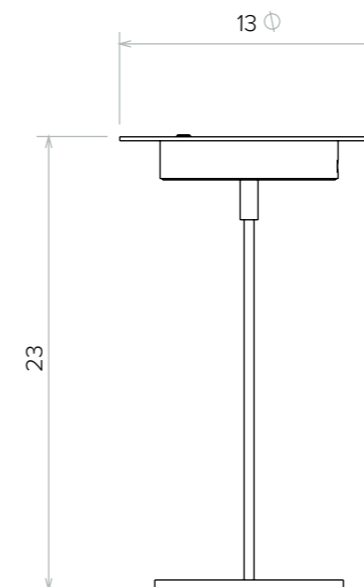




# PK Fantasia

La lampada da tavolo PK Fantasia è la sintesi perfetta del design giocoso e colorato. Realizzata in metallo verniciato, questa lampada senza fili e ricaricabile offre un'illuminazione perfettamente adattabile alle vostre esigenze. Il LED regolabile in tre intensità di luce permette di creare l'atmosfera desiderata, e l'autonomia luminosa di 8 ore alla minima intensità o 4 ore alla massima garantisce una luce affidabile per tutti i tipi di ambiente.

*The table lamp PK Fantasia is the perfect synthesis of playful and colorful design. Crafted from painted metal, this cordless and rechargeable lamp offers lighting that perfectly adapts to your needs. The adjustable LED with three levels of brightness allows you to create the desired atmosphere, and the luminous autonomy of 8 hours at its lowest intensity or 4 hours at its highest ensures reliable illumination for all types of settings.*



Dimensioni : 13x13x23 cm  
 diam.= 14,5 cm  
 h= 23,00 cm  
 peso 0,80 kg  
 Ambiente : Interno/Esterno  
 Sostegni compatibili : --

Materiale :  
 Acciaio al carbonio  
 Verniciato colore bianco

**Cosa puoi personalizzare**  
 Colori a scelta: i Giallo caldo,  
 Ottanio, Rosso.

5 V DC  
 LED IP20





# Silvia





La lampada Silvia coniuga lo stile tradizionale alle linee geometriche caratteristiche dello stile contemporaneo. La plafoniera da parete o soffitto valorizza il gusto dell'artigianato toscano aggiungendo i colori caldi del vetro per regalare un'atmosfera intima e soffusa agli ambienti. La lampada è disponibile nei modelli da parete e da soffitto.

*The Silvia lamp blends traditional style with geometric lines typical of contemporary design. The wall or ceiling-mounted fixture enhances the flavor of Tuscan craftsmanship while adding warm glass colors to create an intimate and soft ambiance in spaces. The lamp is available in wall and ceiling models.*



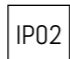
Dimensioni : 28x32x8 cm  
Ambiente : Interno/Esterno  
Sostegni compatibili : --

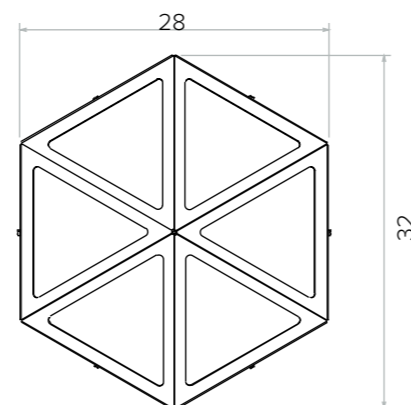
Materiale :

-  Ottone brunito
-  Vetro

**Cosa puoi personalizzare**

Vetro: vetri disponibili in diverse finiture e colori.  
Dimensioni customizzabili a seconda del progetto.

 220 V AC  
E27 LED







# Tiffany

Tiffany è molto più di una lampada da tavolo; è un'opera d'arte luminosa che incarna la maestria artigiana. Il suo prezioso paralume in stile Tiffany è stato creato a mano, con ogni singolo tassello di vetro selezionato, ritagliato e saldato a stagno secondo un disegno interamente progettato e realizzato internamente. Questa straordinaria lavorazione richiede la perizia dei maestri artigiani, che con passione e dedizione trasformano ogni lampada Tiffany in una testimonianza di bellezza e abilità artigianale.

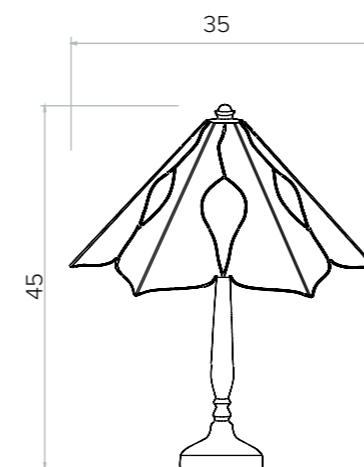
*Tiffany is much more than a table lamp; it is a luminous work of art that embodies craftsmanship at its finest. Its precious Tiffany-style lampshade has been meticulously handcrafted, with every single glass panel carefully chosen, cut, and soldered in lead according to a design entirely conceived and executed in-house. This extraordinary craftsmanship calls for the expertise of master artisans who, with passion and dedication, transform each Tiffany lamp into a testament to beauty and artisanal skill.*

Dimensioni :  
diam. cappello 35/40 cm  
h= 45,00 cm  
Ambiente : Interno  
Sostegni compatibili : -

Materiale :  
Ottone brunito ■  
Vetro ■

**Cosa puoi personalizzare**  
Finitura Ottone: brunito, lucido.  
Vetro: vetri disponibili in diverse finiture.

220 V AC  
E27 LED IP20





# Tiffany preziosa





Tiffany Preziosa deve il suo nome all'aggiunta di gemme realizzate a mano nel paralume e incastonate una a una grazie alla perizia dei maestri artigiani, che con passione e dedizione trasformano ogni lampada Tiffany in una testimonianza di bellezza e abilità artigianale made in Italy.

*Tiffany Preziosa owes its name to the addition of handcrafted gemstones to the lampshade, each one meticulously set in place by the skillful master artisans. With passion and dedication, these artisans turn each Tiffany lamp into a testament to the beauty and artisanal skill made in Italy.*



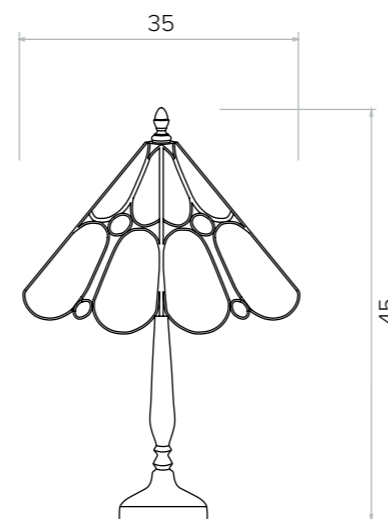
Dimensioni :  
diam. cappello 35/40 cm  
h=45,00 cm  
Ambiente : Interno  
Sostegni compatibili : --

Materiale :

-  Ottone brunito
-  Vetro

**Cosa puoi personalizzare**  
Finitura Ottone: brunito, lucido.  
Vetro: vetri e gemme disponibili in diverse finiture.

IP20 220 V AC  
E27 LED





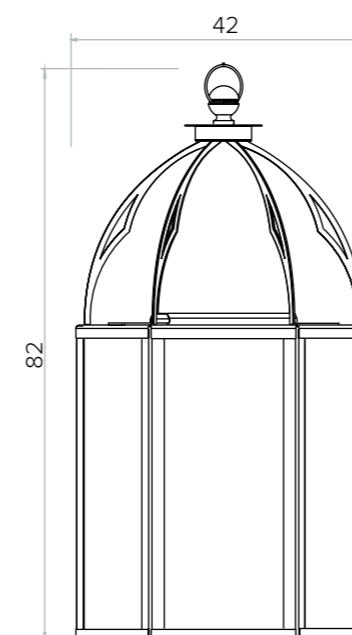


# Volta



Volta è una lampada maestosa in ottone che cattura l'essenza dell'architettura rinascimentale di Firenze. La sua linea e il suo design richiamano le grandiose volte degli edifici storici che hanno plasmato il carattere di una delle città più belle al mondo. Questa magnifica lampada a quattro punti luce è la scelta ideale per illuminare ampi ambienti con stile e raffinatezza. La sua luce diffusa crea un'atmosfera accogliente e sofisticata che richiama l'arte e la storia di Firenze. Volta è personalizzabile nella finitura dell'ottone che si adatta meglio allo spazio e allo stile, e nel colore dei vetri per creare un effetto luminoso unico. Volta porta l'arte e la bellezza di Firenze nell'ambiente, creando un'atmosfera che incarna l'essenza della città rinascimentale.

*Volta is a majestic brass lamp that captures the essence of Renaissance architecture in Florence. Its lines and design evoke the grandeur of historic vaults found in buildings that have defined the character of one of the world's most beautiful cities. This magnificent four-point light fixture is the ideal choice for illuminating spacious environments with style and refinement. Its diffused light creates a welcoming and sophisticated atmosphere that echoes the art and history of Florence. Volta offers customization options in brass finishes tailored to complement any space and style, along with a choice of glass colors that craft a distinctive lighting ambiance. By infusing the artistry and elegance reminiscent of Florence, Volta enriches its surroundings, capturing the very essence of the Renaissance city in its atmosphere.*



Dimensioni : 42x42x82 cm  
Ambiente : Interno/Esterno  
Sostegni compatibili : E

Materiale :  
Ottone brunito ■  
Vetro ■

**Cosa puoi personalizzare**  
Vetro: vetri disponibili in diverse finiture e colori.  
Dimensioni customizzabili a seconda del progetto.

220 V AC  
E27 LED

IP02





**LA COLLEZIONE | SUPPORTI**  
*THE COLLECTION | SUPPORTS*

INDICE ALFABETICO  
*ALPHABETICAL INDEX*

Supporto a muro - A	98
Supporto a parete - B	100
Supporto a parete - C	102
Supporto a terra - D	104
Supporto a sospensione - E	106



# Supporto a muro

**A**

Supporto a parete - TIPOLOGIA A  
*Wall support - Type A*



Dimensioni : 13x13x5 cm  
Ambiente : Esterno

Materiale :  
■ Ottone brunito

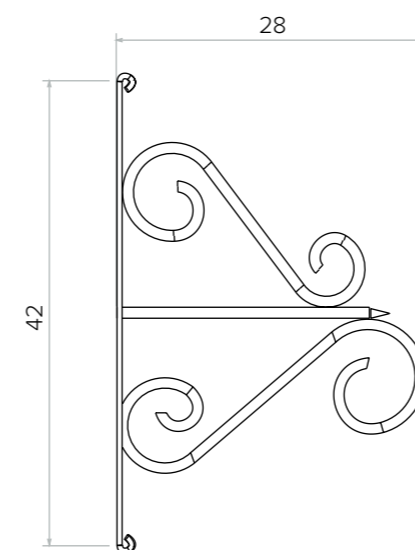




# Supporto a parete

Supporto a parete - TIPOLOGIA B  
Wall support - Type B

**B**



Dimensioni : 28x5x42 cm  
Ambiente : Interno/Esterno

Materiale :  
Ottone brunito ■





# Supporto a parete

C

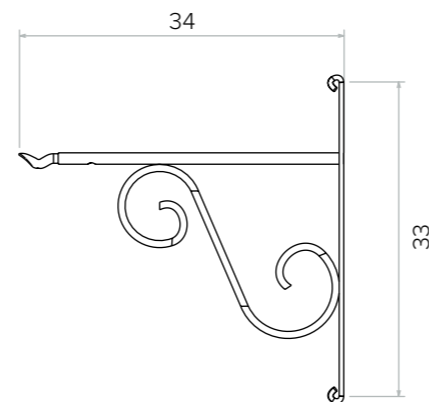
Supporto a parete - TIPOLOGIA C  
Wall support - Type C



Dimensioni : 34x5x33 cm  
Ambiente : Interno/Esterno

Materiale :

■ Ottone brunito

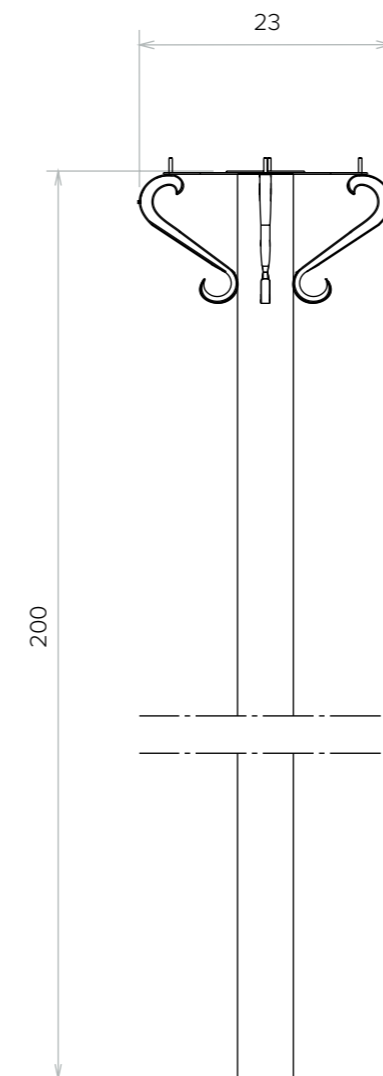




# Supporto a terra

Supporto a terra - TIPOLOGIA D  
Floor support - Type D

D



Dimensioni : 23x23x200 cm  
Ambiente : Esterno

Materiale :  
Ottone brunito ■

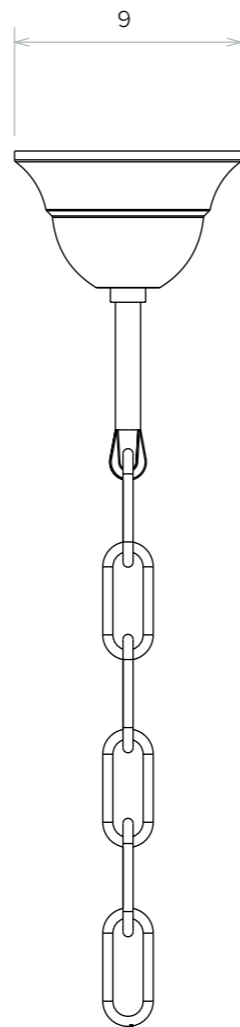




# Supporto a sospensione

**E**

Supporto a sospensione - TIPOLOGIA E  
Suspension support - Type E



Dimensioni : 9x9 cm  
Ambiente : Interno/Esterno

Materiale :  
■ Ottone brunito





## Tipologie di lampade Lamps typology



Lampade da tavolo / Table lamps



Lampade da terra / Floor lamps



Lampade da parete / Wall lamps







Lampade da soffitto / Ceiling lamps



Lampade da sospensione / Suspension lamps

## Colori Colors

-  Ottone brunito / Burnished brass
-  Ottone / Brass
-  Acciaio al carbonio / Carbon steel
-  Vetro / Glass

## Led Led

### E27 LED

Con lampadina LED nella descrizione di ogni singolo apparecchio significa che è predisposto per lampadina LED, che può essere sostituita ma non è inclusa.

*With LED bulb in the description of each device means that it is preset to a LED bulb and it is possible to replace it, but it is not included.*

### LED

Con sorgente di luce a LED nella descrizione di ogni singolo apparecchio, significa che il LED è integrato e non sostituibile dal cliente.

*With a source of LED light in the description of each device means that LED is integrated and it is not possible to replace it by customer.*

## Grado di protezione IP IP Protection degree

### IP 02

La classe di protezione IP (ingress protection) fornisce informazioni sulla protezione del prodotto contro l'ingresso di corpi estranei, polvere e umidità.

*The IP protection class (ingress protection) provides information on the protection of the product against dust and humidity.*

### IP 02

1a cifra, protezione contro la penetrazione dei corpi solidi: 0 Nessuna protezione - 1 Protezione contro i corpi solidi di dimensioni superiori a 50mm - 2 Protezione contro i corpi solidi di dimensioni superiori a 12mm - 3 Protezione contro i corpi solidi di dimensioni superiori a 2,5mm - 4 Protezione contro i corpi solidi di dimensioni superiori a 1mm - 5 Protezione contro la polvere - 6 Totalmente protetto contro la polvere.

*1st figure, protection against penetration by solid bodies: 0 No protection - 1 Protected against solid bodies over 50 mm in diameter - 2 Protected against solid bodies over 12 mm in diameter - 3 Protected against solid bodies over 2,5 mm in diameter - 4 Protected against solid bodies over 1mm in diameter - 5 Protected against dust - 6 Fully protected against dust.*

### IP 02

2a cifra, protezione contro l'infiltrazione di acqua: 0 Nessuna protezione - 1 Protezione contro la caduta in verticale di gocce d'acqua - 2 Protezione contro la caduta in verticale di gocce d'acqua con angolo di inclinazione max di 15° - 3 Protezione contro la caduta in verticale di gocce d'acqua con angolo di inclinazione max di 60° - 4 Protezione contro gli spruzzi d'acqua - 5 Protezione contro i getti d'acqua - 6 Protezione contro le ondate d'acqua - 7 Protezione contro l'immersione - 8 Protezione contro l'immersione prolungata.

*2nd figure, protection against penetration by water: 0 No protection - 1 Protected against drops of water falling vertically - 2 Protected against drops of water at a max. inclination of 15 degrees - 3 Protected against drops of water at a max. inclination of 60 degrees - 4 Protected against splashed of water - 5 Protected against jets of water - 6 Protected against waves - 7 Protected against immersion - 8 Protected against long term immersion.*

IP02





**Le Luci Artigiane**

[info@leluciartigiane.it](mailto:info@leluciartigiane.it)

[www.leluciartigiane.it](http://www.leluciartigiane.it)

Lampade e Lanterne Artigianali

Via di Sottopoggio 12

55012 Capannori (LU)

P. I. - 00133220467



LA  
LE LUCI  
ARTIGIANE